

Montageanleitung

[RUDI]

SCHRAUBREGAL-SYSTEM

**Herzlichen Glückwunsch zu Ihrer Entscheidung!
Mit dem Kauf eines RUDI-Regalsystems haben
Sie sich für eine breite Funktionalität und für
einen hohen Qualitätsstandard entschieden.**



Als preiswertes und neues Fachbodenregal steht das **Schraubsystem RUDI** zur Verfügung. Dieses System in klassischer Bauweise erfüllt die Anforderungen an ein flexibles und robustes Regal für Lager, Werkstatt und Büro.

Aus einem umfassenden und durchdachten Systemprogramm lässt sich ein komplettes Fachbodenregal mit wenig verschraubbaren Einzelteilen einfach und leicht zusammenbauen.

Die wesentlichen Vorteile des Systems sind:

- **preiswertes Standardregal**
- **einfache Montage**
- **Vielfalt an Abmessungen**
- **große Variabilität**
- **gute Leistungsmerkmale**

Das Schraubsystem RUDI besteht aus **Winkelprofilen** (35 x 35 x 1,5 oder 40 x 40 x 2,0 mm) mit einer Trapezlochung im Rastermaß von 25 mm. Die Aussteifung des Regalsystems erfolgt durch **Eckwinkel**. Es werden mindestens 3 Fachebenen je Regalfeld mit Eckwinkel montiert. Damit ist grundsätzlich eine beidseitige Nutzung möglich. Die übrigen Fachböden können entweder verschraubt oder alternativ mit dem Fachbodenträger gesteckt werden.

Als Fachebenen werden Stahlfachböden für **150 kg, 250 kg** oder **350 kg Fachlast** eingesetzt. Unterschiedliche Feldbreiten stehen zur Verfügung.

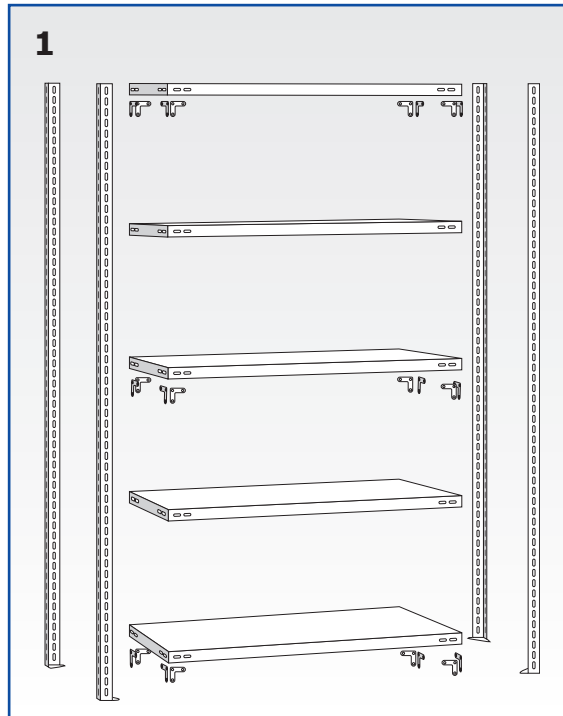
Das Schraubregal RUDI wird standardmäßig in sendzimiervverzinkter Oberfläche angeboten. Auf Wunsch ist eine Lieferung in RAL 7035 Lichtgrau möglich.

Regalabmessungen:

Regaltiefen:	300, 400, 500, 600 mm
Sondermaße ebenfalls lieferbar:	
	350, 700, 800 mm
Feldbreiten (Achismaße):	875, 1.005, 1.285 mm
Regalhöhen:	1.800 mm - 5.000 mm
weitere Zwischenhöhen auf Anfrage lieferbar	

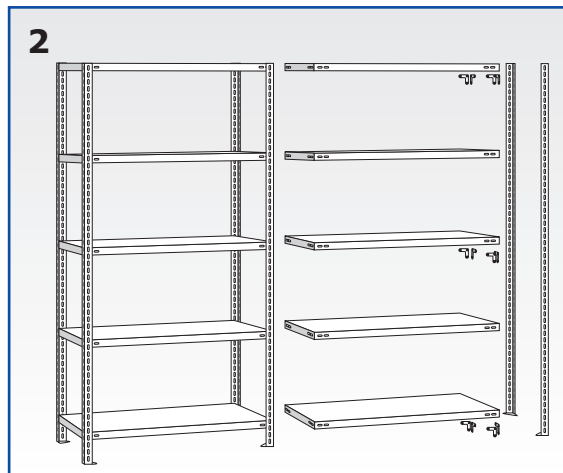
Ihr REGALWERK-Team oder Ihr Fachhändler berät Sie gerne individuell für Ihren weiteren Bedarf.

1. Montageschritt: Grundfeld



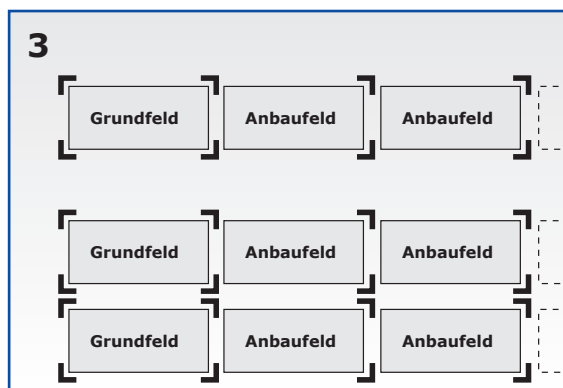
- a.) Verschraubung des obersten Fachbodens mit den Eckwinkeln zur Aussteifung in Längs- und Tiefenrichtung.
- b.) Verschraubung des untersten Fachbodens mit Eckwinkeln zur Aussteifung in Längs- und Tiefenrichtung.
- c.) Einbau der Zwischenböden mit Schrauben/Muttern, sowie der entsprechenden Anzahl Eckwinkeln zur Aussteifung je nach Regalhöhe. Siehe Angaben Abb. 11.

2. Montageschritt: Anbaufeld



Ansetzen weiterer Anbaufelder nach Bedarf und nach dem Ausrichten mit dem Grundregal fest verschrauben, Einsatz von Eckwinkeln oder Schrauben je nach Anzahl der Fachböden, gemäß Abb. 11.

3. Anbaufelder Profilanordnung



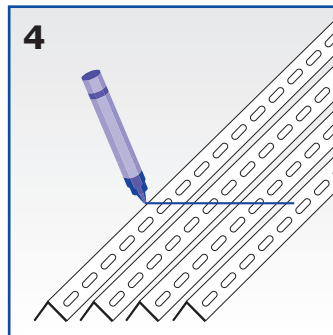
Regalzeile

Doppelregalzeile

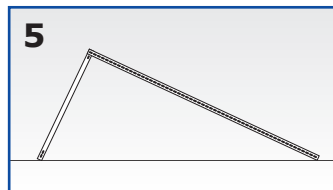
4

4. Montage-Tipps

- **Montage Grundfeld**

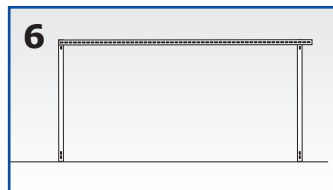


Es wird empfohlen vor Montagebeginn die Winkelprofile für die geplanten Fachhöhen mit einem Filzstift zu kennzeichnen. Das erleichtert die weiteren Montageschritte.

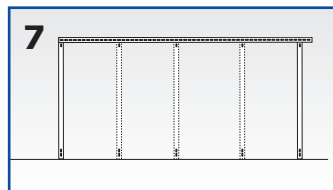


Obersten Fachboden und Winkelprofile wie in der Skizze dargestellt – auf die Stirnseite gelehnt – montieren.

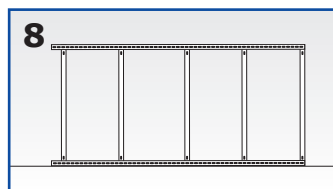
Tipp: Planen Sie den Anbau weiterer Regalfelder (Anbaufelder) lassen Sie die stirnseitigen Schrauben auf dieser Seite weg. Diese werden mit dem Anbaufeld montiert.



Untersten Fachboden und Winkelprofile wie in der Skizze dargestellt montieren.

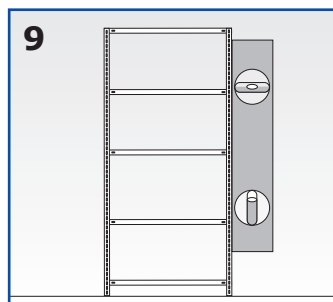


Einbau der Zwischenböden mit Schrauben/Muttern, sowie der entsprechenden Anzahl Eckwinkeln zu Aussteifung je nach Regalhöhe. Siehe Angaben Abb. 11.



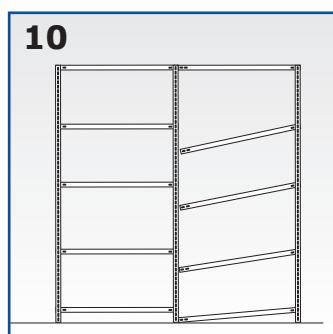
Umdrehen des Grundregals und Montage der zweiten Seite mit Winkelprofilstützen wie oben

- **Ausrichten und festziehen**



Aufrichten des Regalfeldes und am Aufstellort mit Wasserwaage ausrichten. **Achtung:** Erst jetzt die Schrauben der Eckwinkel festziehen, sonst ist das Ausrichten des Regalfeldes „ins Wasser“ nicht mehr möglich!

- **Montage Anbaufelder**

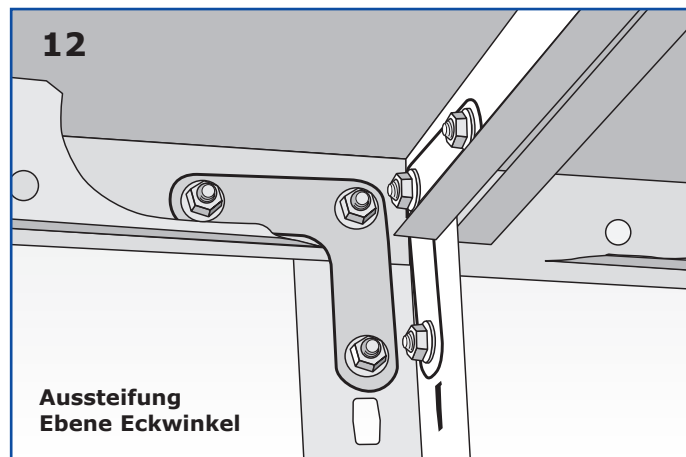
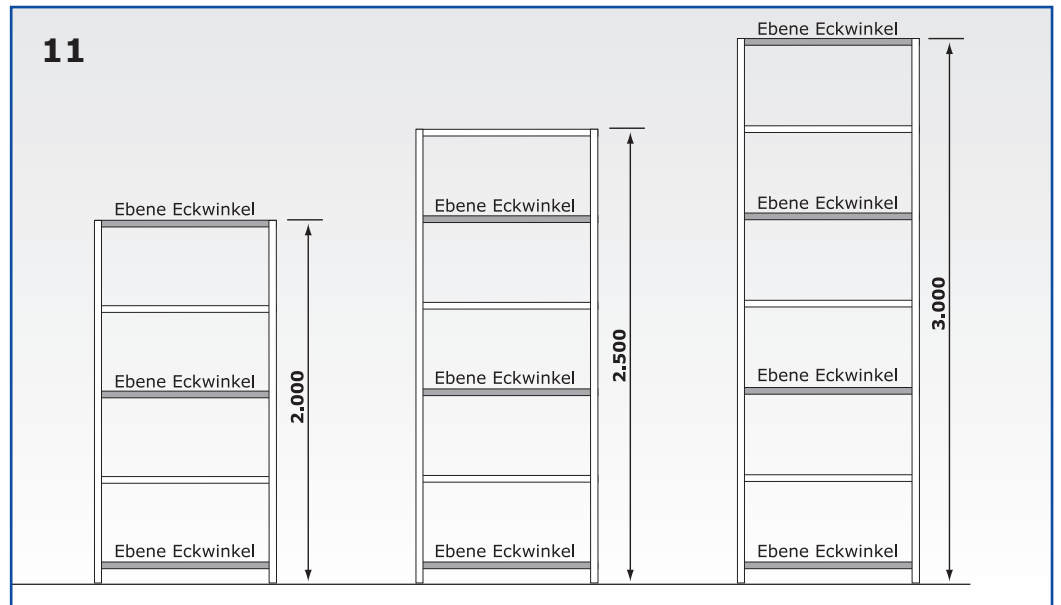


Ansetzen weiterer Anbaufelder nach Bedarf und nach dem Ausrichten mit dem Grundregal fest verschrauben, Einsatz von Eckwinkeln gem. Abb. 11.

Tipp: Mit dem obersten Fachboden die Verschraubung beginnen!

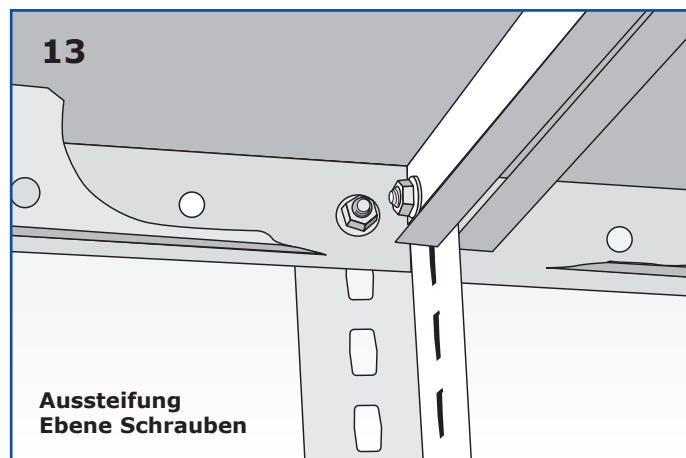
5

5. Aussteifung



Einbau der Böden/Zwischenböden mit Schrauben/Muttern, sowie der entsprechenden Anzahl Eckwinkeln zur fachgerechten Aussteifung je nach Regalhöhe gemäß der Abb. 11 durchführen.

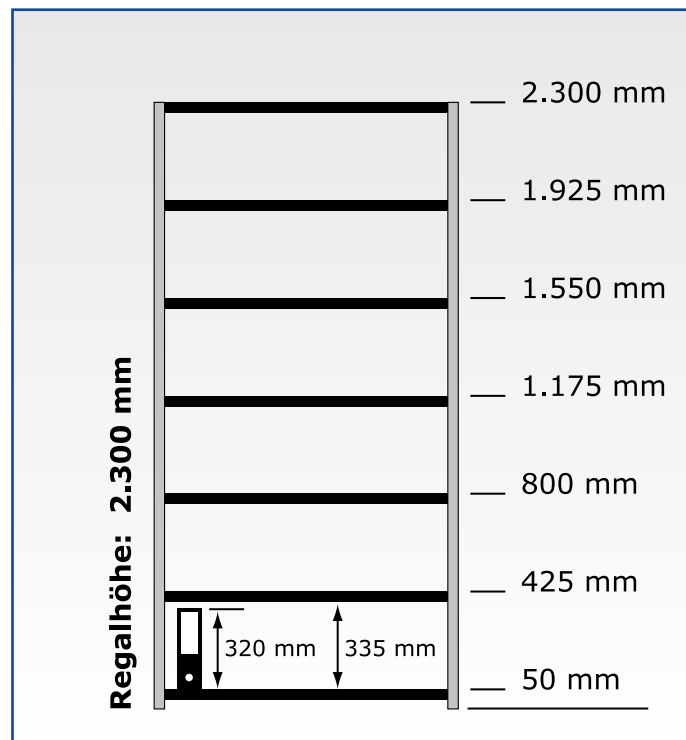
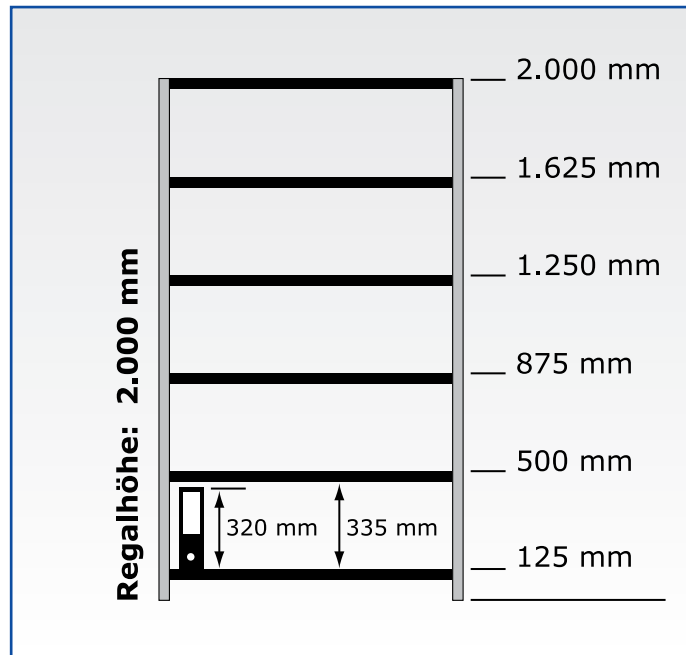
Ansetzen weiterer Anbaufelder nach Bedarf und nach dem Ausrichten mit dem Grundregal fest verschrauben, Einsatz von Eckwinkeln/Schrauben/Muttern gem. Abb. 12/13.



6

6. Büro-/Archiv-Regale

Fachboden-Einteilung für optimale Lagerung von Standard-Ordnern



7. Sonstige Hinweise

Sicherheitshinweise

Es muss ausreichend tragfähiger Untergrund für die jeweilige Flächenpressung vorhanden sein. Die Beschaffenheit der Stellfläche muss zum Einsetzen von Bodenankern geeignet sein.

Die Ebenheitstoleranzen nach DIN 18202, Tabelle 3, Zeile 3 müssen in der Aufstellfläche eingehalten sein. Diese sind bei Messpunktabständen

- von 1,0 m = Stichmaß 4 mm
- von 4,0 m = Stichmaß 10 mm
- von 10,0 m = Stichmaß 12 mm
- von 15,0 m = Stichmaß 15 mm

Wenn die Regalhöhe mehr als das Fünffache der Regaltiefe beträgt, sind die Regale gegen Umkippen zu sichern –

z.B. durch Wandbefestigungen, durch untereinander verschrauben (Querverbände) oder durch verdübeln im Fußboden.

Die aufgestellten Regale müssen lotrecht stehen. Die Kontrolle des korrekten Standes wird mit einer Wasserwaage vorgenommen. Die maximale Abweichung darf 1/200 der Höhe betragen. Abweichungen müssen durch Unterlegbleche (t = 1,2 mm) ausgeglichen werden. Diese können auf Bestellung mitgeliefert werden.

Die Regale dürfen nicht von Personen betreten werden. Die Regale sind nicht zur Aufnahme dynamischer Lasten geeignet.

Die mitgelieferten **Belastungsschilder** für Feld- und Fachlasten sind gut sichtbar an den Regalen anzubringen. Diese Montage- und Betriebsanleitung ist für den Betreiber zugänglich aufzubewahren. Die angegebenen Feld- und Fachlasten dürfen nicht überschritten werden. Alle Angaben beziehen sich auf gleichmäßig verteilte Last.



Hinweise zur Montage

Allgemeiner Hinweis

Lesen Sie bitte vor dem Aufbau der Regale diese Montageanleitung durch. Sie enthält wichtige Informationen für einen fachgerechten Aufbau, die unbedingt beachtet werden müssen. Garantieleistungen gewähren wir nur bei fachgerechter Montage gemäß dieser Montageanleitung sowie beim zulässigen Einsatz der Regale. Hinsichtlich der Garantieleistungen gelten unsere AGB – Stand 2009.

Ausführung der Montage

Die Montage der Regale ist durch qualifiziertes Personal mit entsprechendem

Werkzeug auszuführen. Es ist gemäß den im Innenteil beschriebenen Montageschritten zu verfahren. Unstimmigkeiten oder Rückfragen sind mit unserem Fachpersonal abzustimmen.

Sonstige wichtige Hinweise

Die gültigen Sicherheitsvorschriften der Berufsgenossenschaft – hier auszugsweise die Sicherheitsbestimmungen gemäß den Richtlinien für Lagereinrichtungen und -geräte aus der BGR 234 – sind zu beachten.

Alle zulässigen Belastungen der Regale dürfen nicht überschritten werden. Die angegebenen Traglastwerte gelten

bei gleichmäßig verteilter Last. Bei der Anzahl von Fachböden ist die Einhaltung der angegebenen maximalen Feldlast zu beachten. Bei Ausnutzung der maximalen Feldlasten ist darauf zu achten, dass der Abstand zwischen den Fachböden nicht mehr als 600 mm beträgt.

Betreiberverantwortung

Der Betreiber der Regale übernimmt die Verantwortung für eine fachgerechte Montage/einen fachgerechten Aufbau durch die Montage-Endabnahme. Er ist auch verantwortlich für den zulässigen Einsatz der Regale gemäß den Angaben dieser Montageanleitung und aller zugehörigen Richtlinien.

Händlerangaben: